

- Samarbete är ej tillåtet.
- Inga hjälpmedel är tillåtna på muntliga delen.
- Motivera alla svar (om inte annat anges)!
- Du behöver tre korrekta svar för att bli godkänd.

1. Vi tittar på fråga 2 igen, med dess ER-diagram. Antag att man inventerar per labbgrupp, inte per labbrum. Det vill säga,

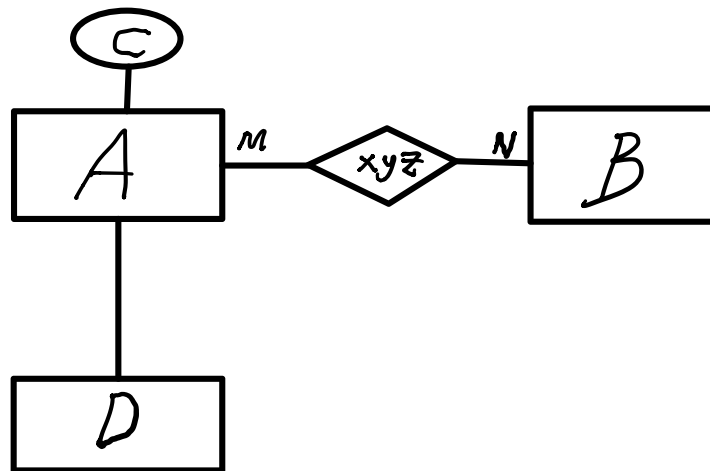
- en labbgrupp kan vara spridd över flera rum,
- och labgruppen har en Manager,
- och varje labbrum har en assistent som ansvarar för rummets kemikalier.

Hur bör man då ändra ER-diagrammet?

2. Skriv SQL för (en av):

- Visa 3:e talet i serien med id A000001.
- Hur visar man största registrerade talet i en viss talserie, tex A00001?
- Hur räknar man hur många talserier som saknar namn?

3. Beskriv ER-diagrammet.



4. Vad innebär normalisering? Ge ett exempel.

5.
 1. Vad heter den lag som styr hur vi får lagra data om privatpersoner?
 2. Nämn två förutsättningar då ett företag får spara data om en privatperson?